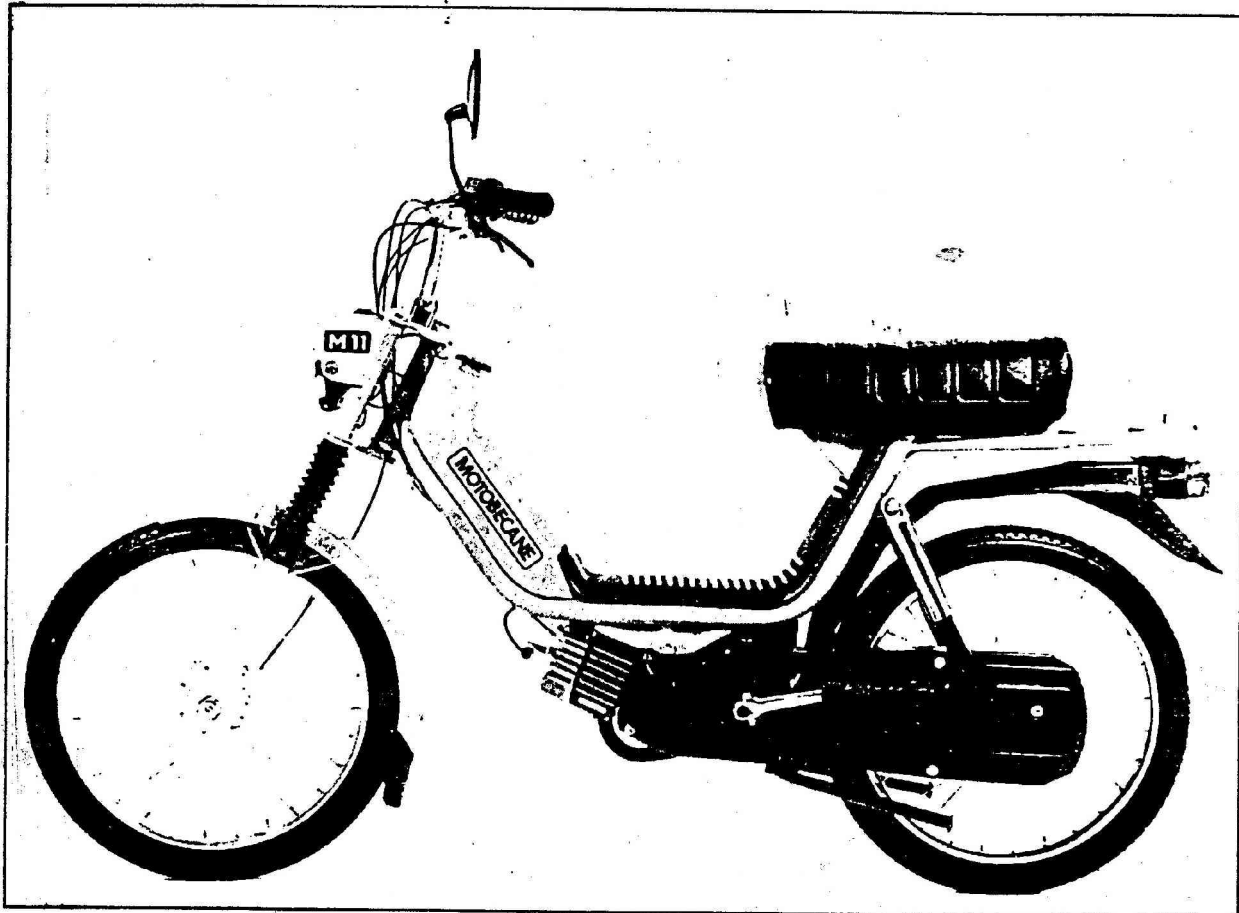


M MOTOBECANE



CATALOGUE PIECES DE RECHANGE

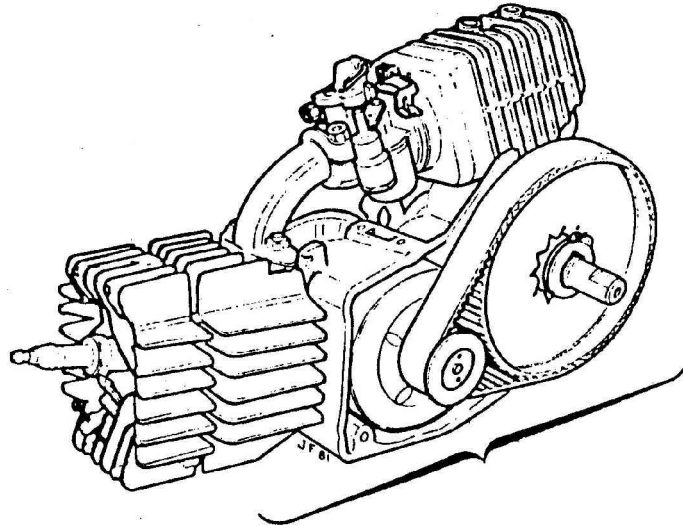
M11

SUISSE

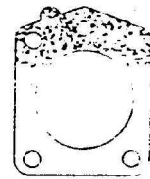
.15.10.1985.

MOTEUR COMPLET - JOINTS

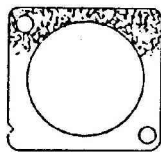
M11



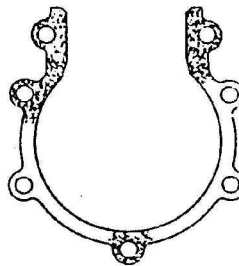
25762



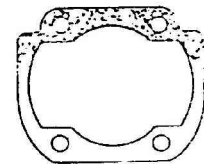
23462



18966



16910

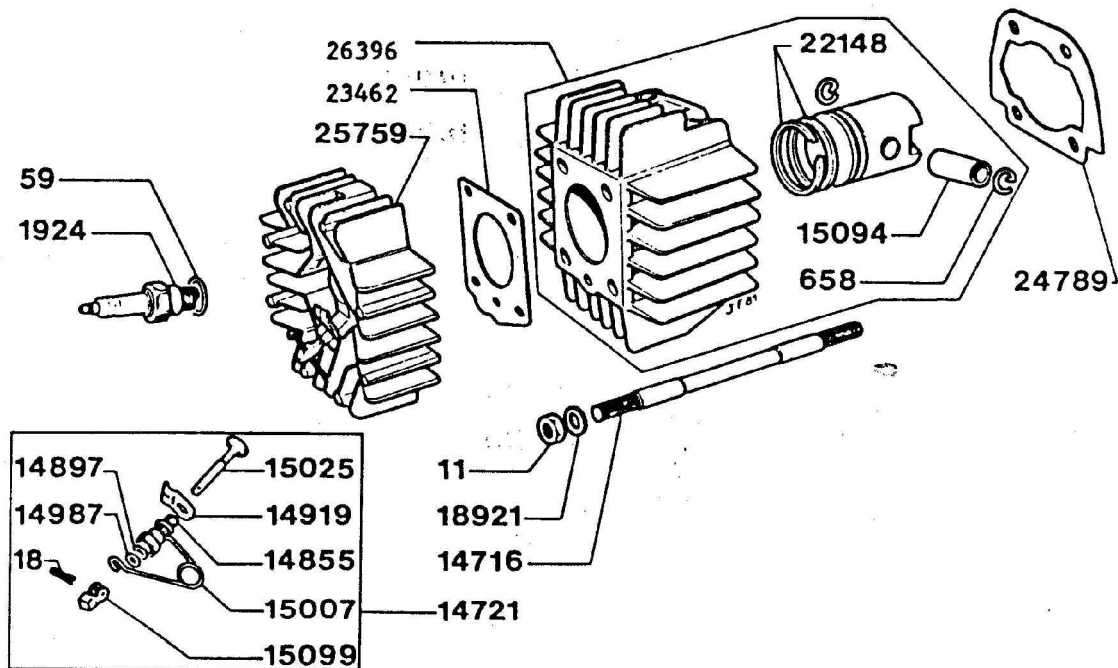


24789

N° PIÈCE	QTÉ	DÉSIGNATION	N° PIÈCE	QTÉ	DÉSIGNATION	
23462	1	Joint de culasse 1 mm	C	24789	1	Joint de base cylindre
16910	1	Joint de carters moteur	C	55322	SE	Moteur complet (alimentation 12.v)
18966	1	Joint papier de volant	C	25762	1	Joint de tubulure admission

CULASSE - CYLINDRE - PISTON - DÉCOMPRESSEUR

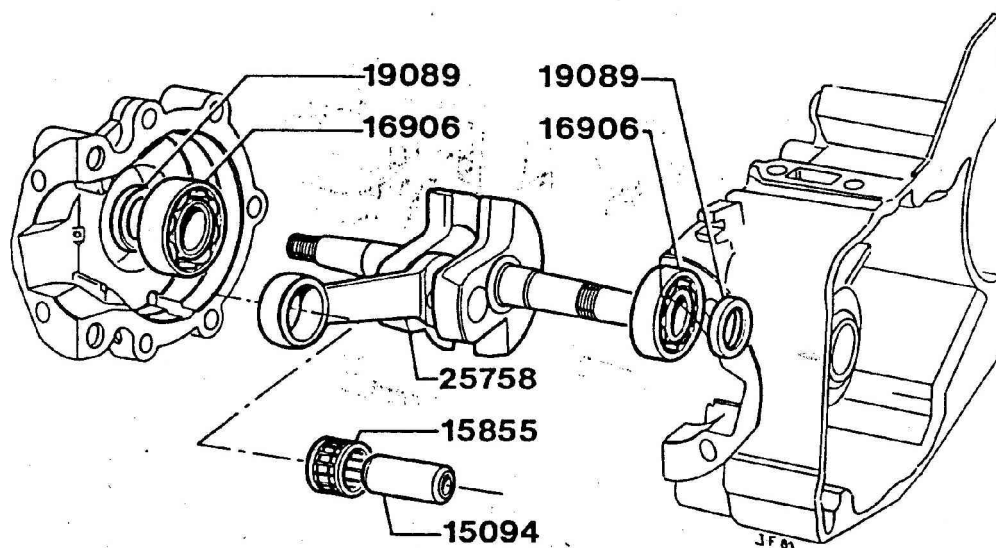
M11



N° PIÈCE	QTÉ	DÉSIGNATION	N° PIÈCE	QTÉ	DÉSIGNATION
11	4	Écrou \varnothing 7 x 100 mm	C 14987	1	Rondelle joint décompresseur
18	1	Goupille de décompresseur	C 15007	1	Ressort de décompresseur
59	1	Joint de bougie	C 15025	1	Soupape de décompresseur
658	2	Frein d'axe de piston	15094	1	Axe de piston
1924	1	Bougie avec joint	C 15099	1	Chape de soupape de décompresseur
14716	4	Goujon \varnothing 7 x 100 mm	C 18921	4	Rondelle \varnothing 7,2 x 14 x 1 mm
14721	SE	Décompresseur complet	22148	2	Segment
23462	1	Joint de culasse 1 mm	24789	1	Joint de base cylindre
14855	1	Corps de décompresseur	25759	SE	Culasse avec décompresseur
14897	1	Joint de soupape	26396	SE	Cylindre avec piston complet
14919	1	Patte d'ancrage	55251	1	Plaque moteur

VILEBREQUIN

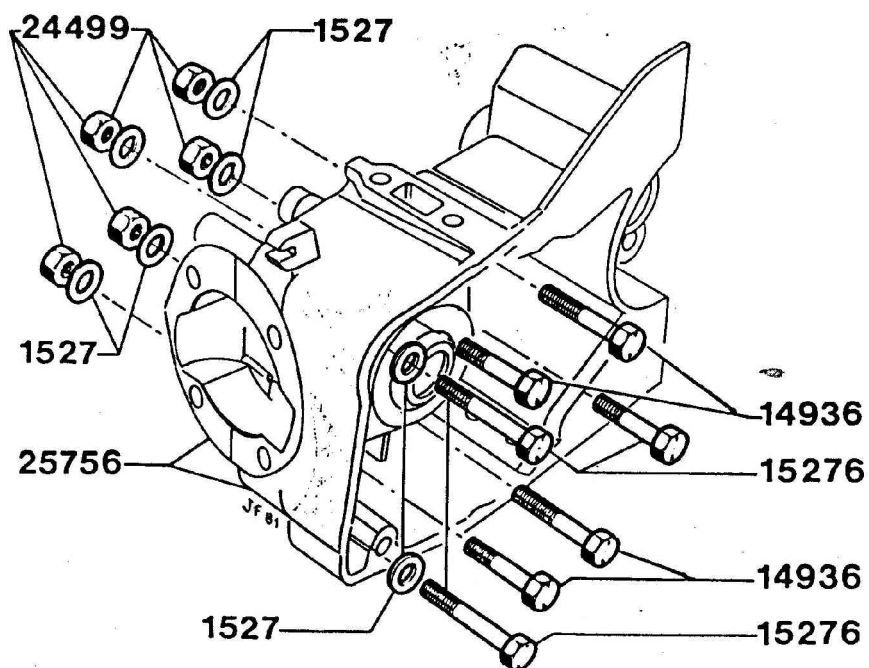
M11



N° PIÈCE	QTÉ	DÉSIGNATION	N° PIÈCE	QTÉ	DÉSIGNATION
15094	1	Axe de piston	19089	2	Joint anti-fuite ø 15 x 21 x 4,5 mm C
15855	1	Douille aiguilles ø 16 x 13 x 14 mm C	25758	SE	Vilebrequin complet
16906	2	Roulements de vilebrequin ø 16 x 42 x 13 mm C			

CARTERS - VISSERIE

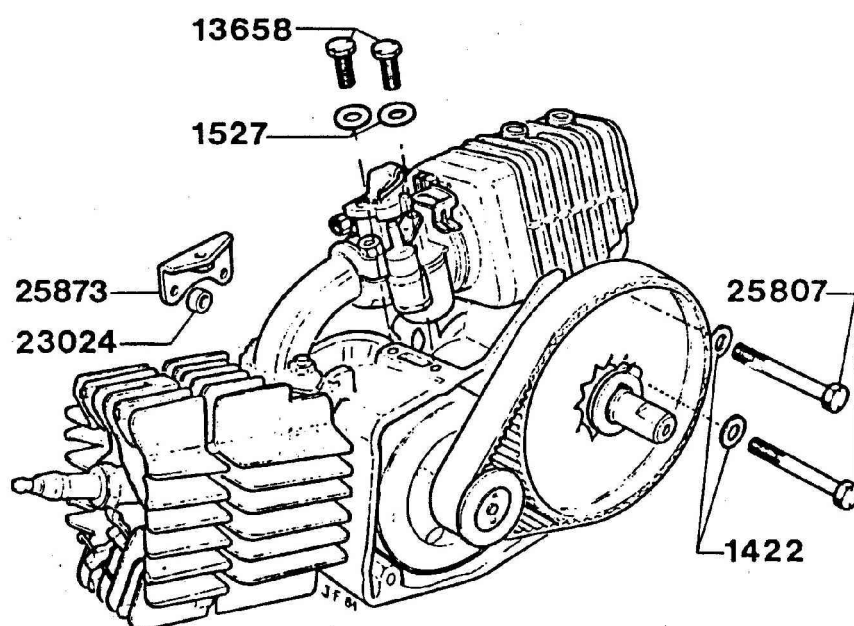
M11



N° PIÈCE	QTÉ	DÉSIGNATION	N° PIÈCE	QTÉ	DÉSIGNATION
1527	7	Rondelle DI ø 7 mm C	24499	5	Écrou ø 7 x 100 mm C
14936	2	Vis ø 7 x 100 x 30 x 13 mm C	25756	SE	Carters moteur C
			15276	3	Vis ø 7 x 125 x 45 x 16 mm C

FIXATION - MOTEUR

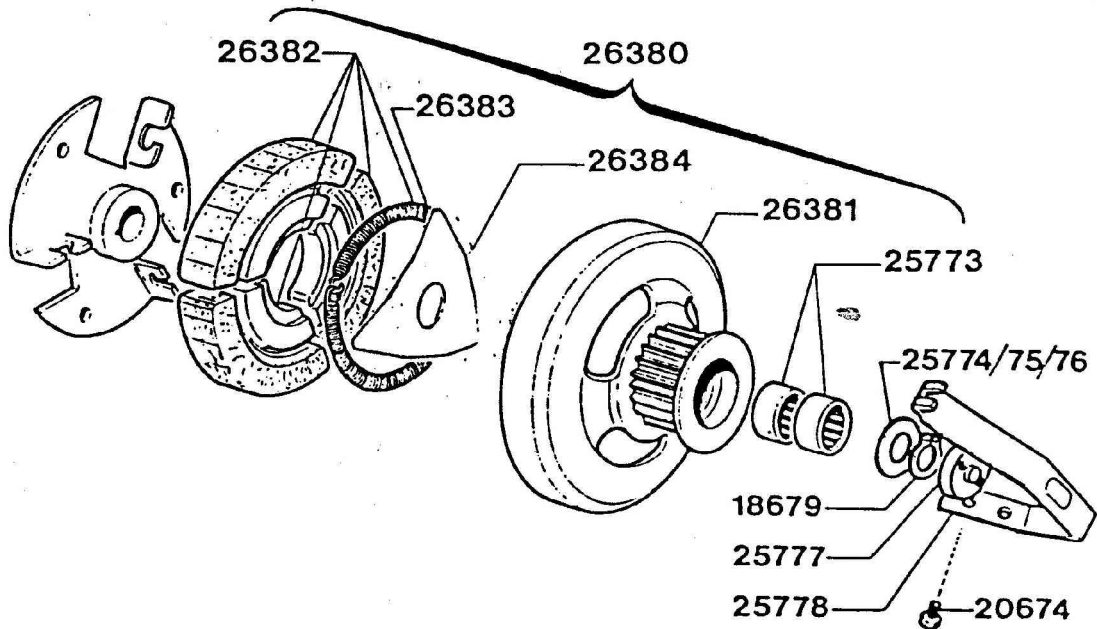
M11



N° PIÈCE	QTÉ	DÉSIGNATION	N° PIÈCE	QTÉ	DÉSIGNATION
1422	2	Rondelle DI ø 8 mm	13658	2	Vis ø 7 x 100 x 15 mm
1527	2	Rondelle DI ø 7 mm	25807	2	Vis ø 8 x 100 x 70 x 10 mm
23024	1	Entretoise ø 7,3 x 13 x 10 mm	25873	1	Patte de liaison

EMBAYAGE

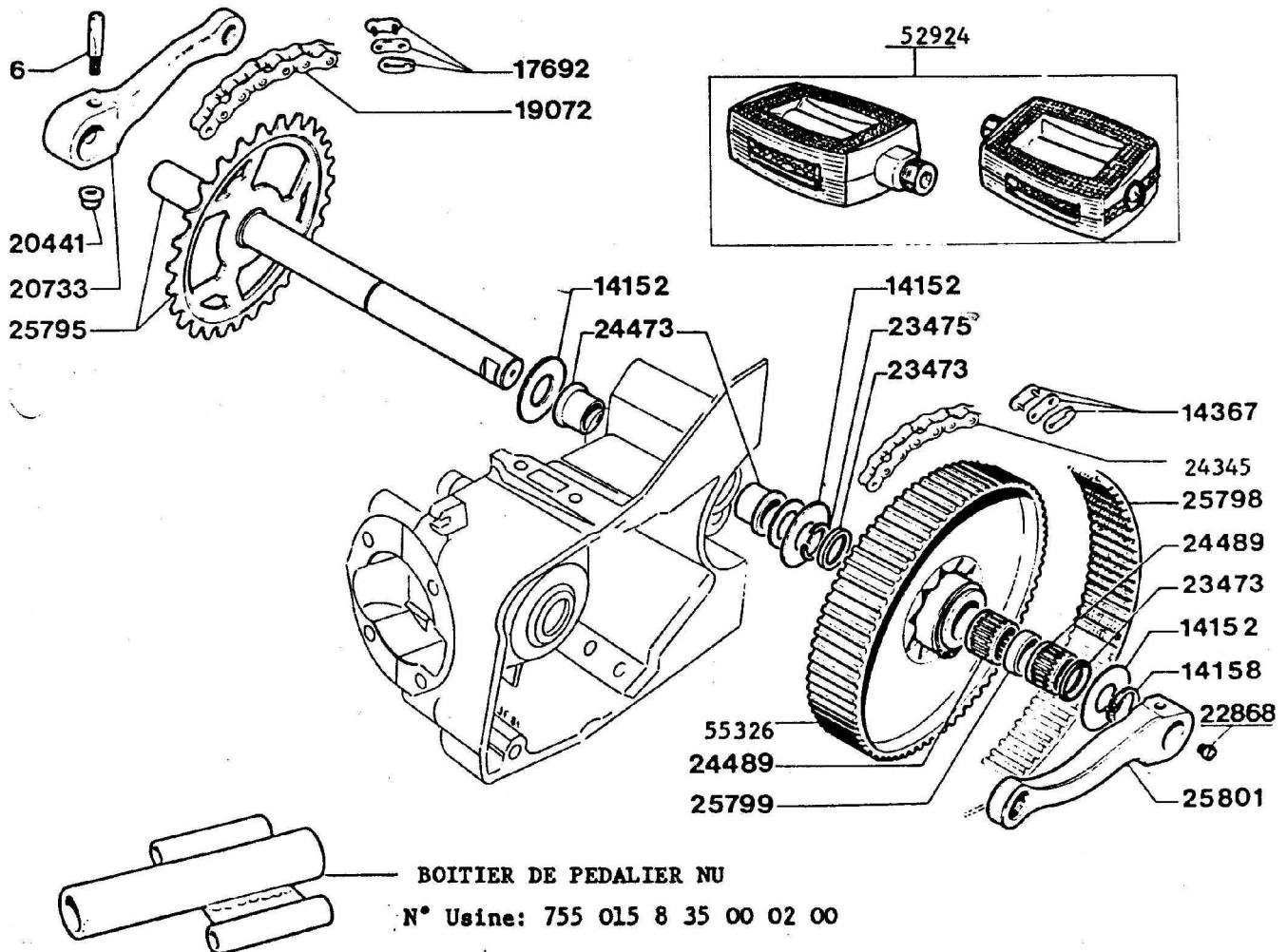
M 11



N° PIECE	QTÉ	DÉSIGNATION	N° PIECE	QTÉ	DÉSIGNATION
18679	1	Circlips ϕ 12 mm.....C	26380	SE	Embrayage "ADLER" complet
20674	2	Vis ϕ 5x80x8mm.....C	26381	1	Cloche d'embrayage
25773	2	Douille à aiguilles ϕ 12x16x10mm	26382	SE	Masselottes avec ressort
25774	1	Cale ϕ 12,1x21x0,5 mm.....C	26383	1	ressort d'embrayage
25775	1	Cale ϕ 12,1x21x0,8 mm.....C	26384	1	Ressort de maintien de masselottes
25776	1	Cale ϕ 12,1x21x1 mm.....C	1982	1	Extracteur d'embrayage
25777	1	Butée d'embrayage complète			
25778	1	Levier d'embrayage			

POULIE - PÉDALIER

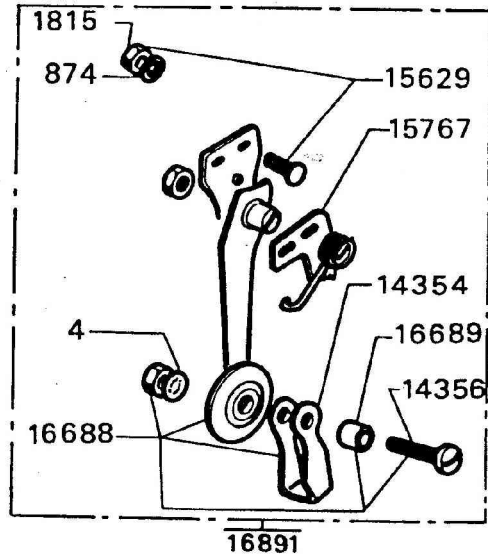
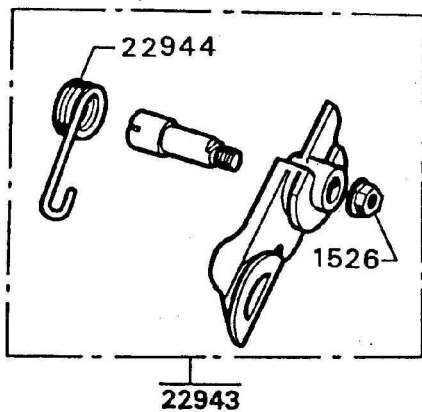
M11



N° PIÈCE	QTÉ	DÉSIGNATION	N° PIÈCE	QTÉ	DÉSIGNATION
6	2	Clavette de pédalier	C 24473	2	Bague bronze ø 16 x 20 x 22 mm
14152	1	Joue de calage ø 16,4 x 33 mm	C 24489	2	Douille aiguilles ø 16 x 20 x 17 mm C
14367	1	Attache rapide moteur	C 52924	SE	Paire de pédales réfléchissantes....
14158	1	Circlips	C 25795	1	Axe de pédalier et plateau assemblés 28 dents
17692	1	Attache rapide pédalier	C 55326	SE	Poulie de pédalier complète avec pignon 11 dents - douilles et circlips
19072	1	Chaîne pédalier 82 maillons	55326	SE	28 dents
20441	2	Écrou de clavette	C 25798	1	Courroie crantée
20733	1	Manivelle droite	C 25799	1	Entretoise des cages à aiguilles ø 17,5 x 19,8 x 5,7 mm
22868	1	Graisseur de pédalier	C 25801	1	Manivelle gauche
23473	2	Coupelle			
23475	1	Segment d'arrêt			
24345	1	Chaîne moteur 84 maillons			

TENDEURS DE CHÂÎNES

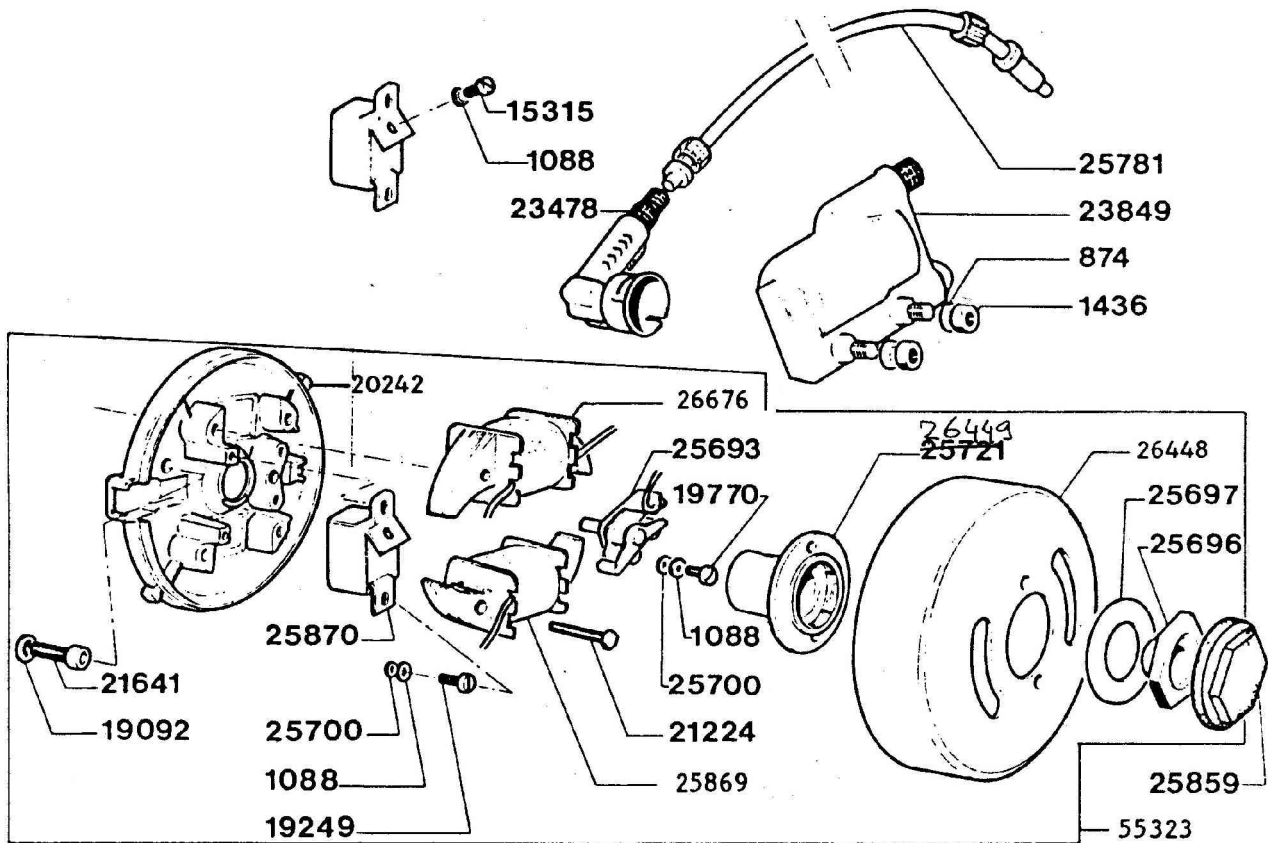
M11



N° PIÈCE	QTÉ	DÉSIGNATION	N° PIÈCE	QTÉ	DÉSIGNATION
4	1	Rondelle plate 7 x 14 x 2 mm	15767	1	Ressort butée du tendeur
874	2	Rondelle ø 5 mm	16688	1	Galet tendeur complet
1526	1	Écrou serpress 6 x 100 mm	16689	1	Entretoise galet
1815	1	Écrou serpress 5 x 90 mm	16891	SE	Tendeur de chaîne complet
14354	1	Pont de galet	22943	SE	Tendeur nylon complet
14356	1	Boulon axe de galet	22944	1	Ressort de tendeur
15629	2	Boulon fixation tendeur			

VOLANT MAGNÉTIQUE

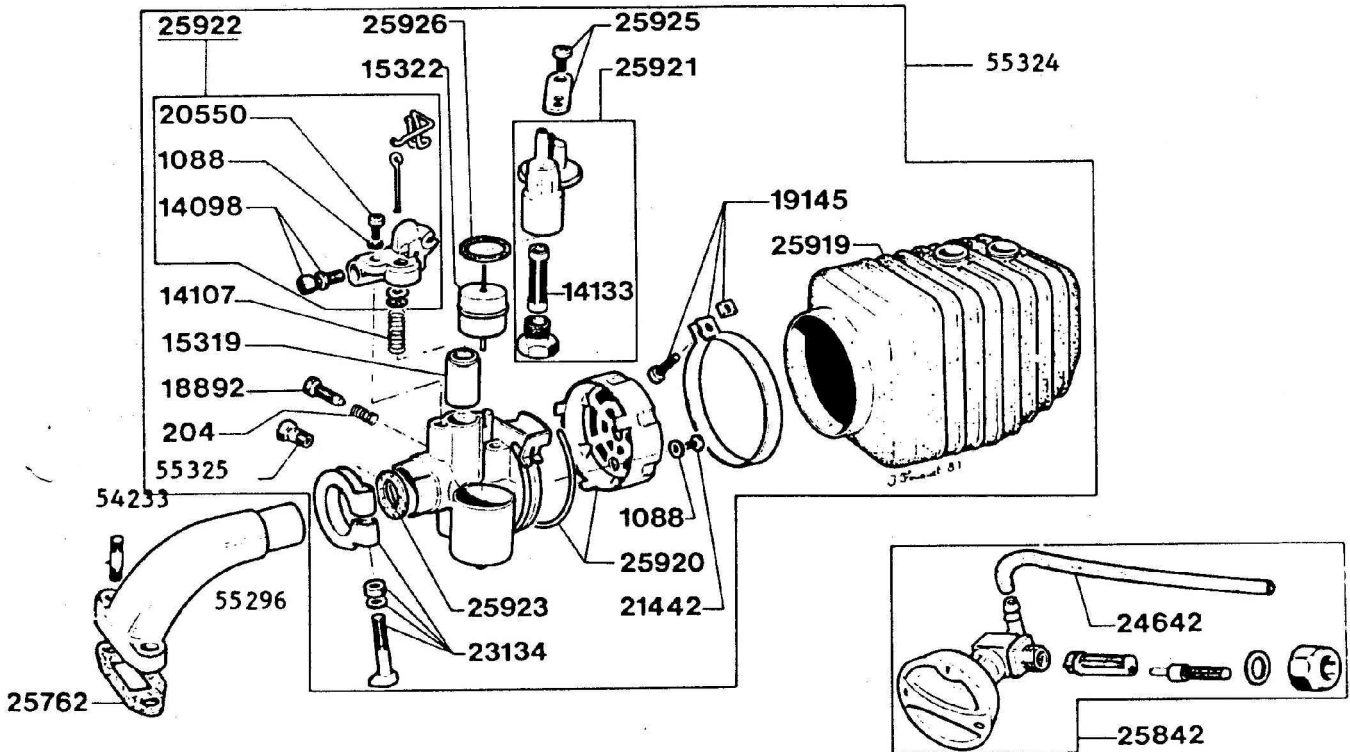
M11



N° PIÈCE	QTÉ	DÉSIGNATION	N° PIÈCE	QTÉ	DÉSIGNATION
874	2	Rondelle ø 5 mm	25693	1	Rupteur
1088	4	Rondelle ø 4 mm	26448	1	Rotor de volant
1436	2	Écrou nylstop ø 5 x 80 mm	25696	1	Écrou de volant ø 11 x 32 mm s/plats.
15315	1	Vis ø 3 x 60 x 8 mm	25697	1	Rondelle ø 20 x 38 x 1 mm
19092	2	Rondelle DI ø 6 mm	25700	3	Rondelle plate ø 4 x 8 x 1 mm
19249	2	Vis ø 4 x 70 x 8 mm	55323	1	Volant magnétique complet 12V .15W
19770	1	Vis ø 4 x 70 x 12 mm	25781	1	Fil de bougie noir ø 7 x 270 mm
21224	4	Vis fix induit ø 4 x 70 x 22 x 17 mm	25859	1	Protecteur plastique
21641	2	Vis 6 pans creux ø 6 x 100 x 20 mm	20242	1	Plateau de volant nu
23478	1	Antiparasite	25869	1	Induit excitation
23849	1	Bobine HT	25870	1	Condensateur
26676	1	Induit éclairage	25721	1	Came de volant

CARBURATEUR D 100 Réglage 130

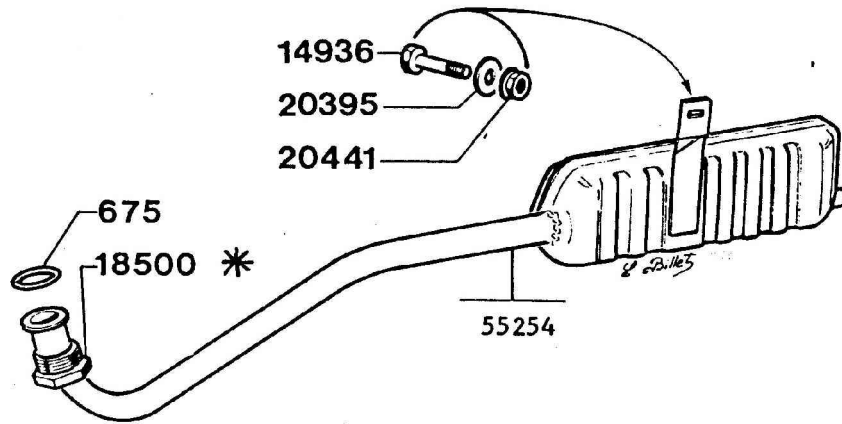
M11



N° PIÈCE	QTÉ	DÉSIGNATION	N° PIÈCE	QTÉ	DÉSIGNATION
204	1	Ressort vis de ralenti	23134	SE	Collier complet fix carbur.
54233	2	Goujon fix tubul. ø 6 x 100	24642	1	Tubulure essence ø 4 x 7 L : 300 mm
1088	2	Rondelle nomel ø 4 mm	55296	1	Tubulure admission ø 10
			25762	1	Joint de tubulure
			55324	SE	Carbu complet D100 réglage 130
14098	1	Barillet tendeur	25842	SE	Robinet essence complet
14107	1	Ressort volet des gaz	25919	1	Boîtier de filtre à air
14133	1	Filtre de cuve	25920	SE	Cartouche filtre à air complète
15319	1	Volet des gaz coupe de 10	25921	SE	Couvercle de cuve complet
15322	1	Flotteur	25922	SE	Chapeau de chambre complet
18892	1	Vis de butée de volet	25923	1	Rondelle fibre corps carbur.
19145	SE	Collier complet de filtre à air	55325	1	Gicleur de 52
20550	1	Vis cruciforme ø 4 x 70 x 12 mm	25925	SE	Lamelle fix couvercle avec vis
21442	1	Vis fixation filtre ø 4 mm	25926	1	Joint de cuve

ÉCHAPPEMENT

M11

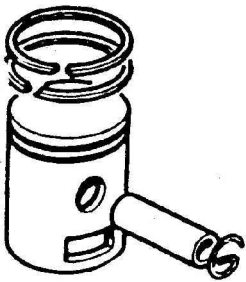


N° PIÈCE	QTÉ	DÉSIGNATION	N° PIÈCE	QTÉ	DÉSIGNATION	
675	1	Joint d'échappement	C	20395	1	Rondelle plate ø 7,5 x 21 x 0,8 mm
14936	1	Vis fix ø 7 x 100 x 30 x 13 mm	C	20441	1	Écrou serpress ø 7 x 100 mm
18500	1	Écrou d'échappement	55254	1	Échappement complet (noir)	

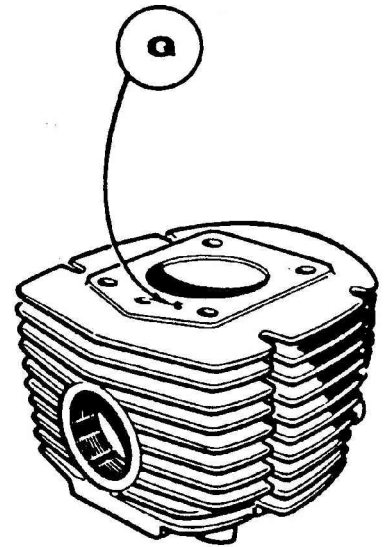
* 18500/Rep. Reparatur Mutter

AJUSTEMENT - CYLINDRE PISTON

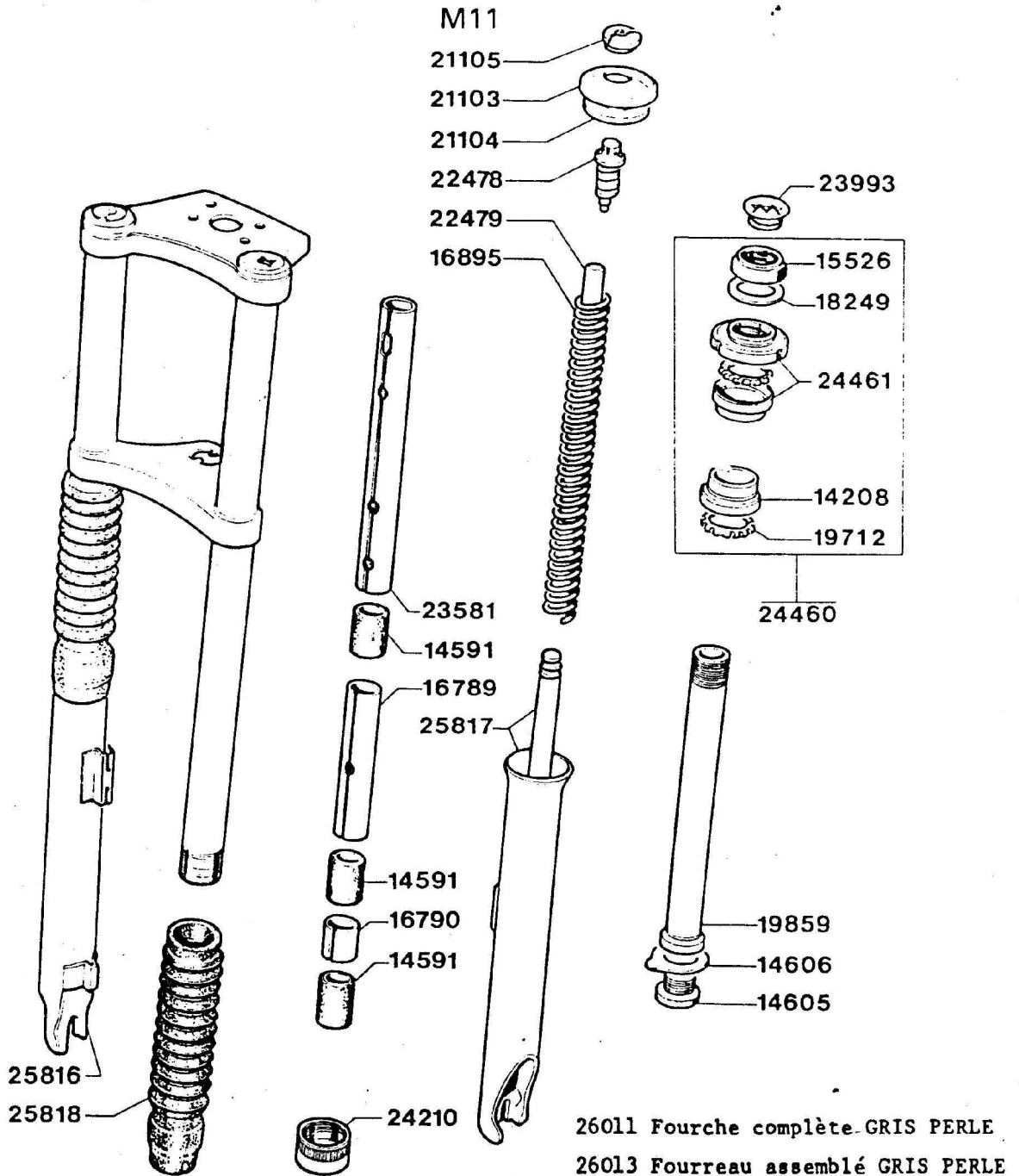
M11



22273	→	W
22274	→	AA
22275	→	A
22276	→	C
22277	→	E
22278	→	G
22279	→	J
22280	→	L
22281	→	N
22435	→	P



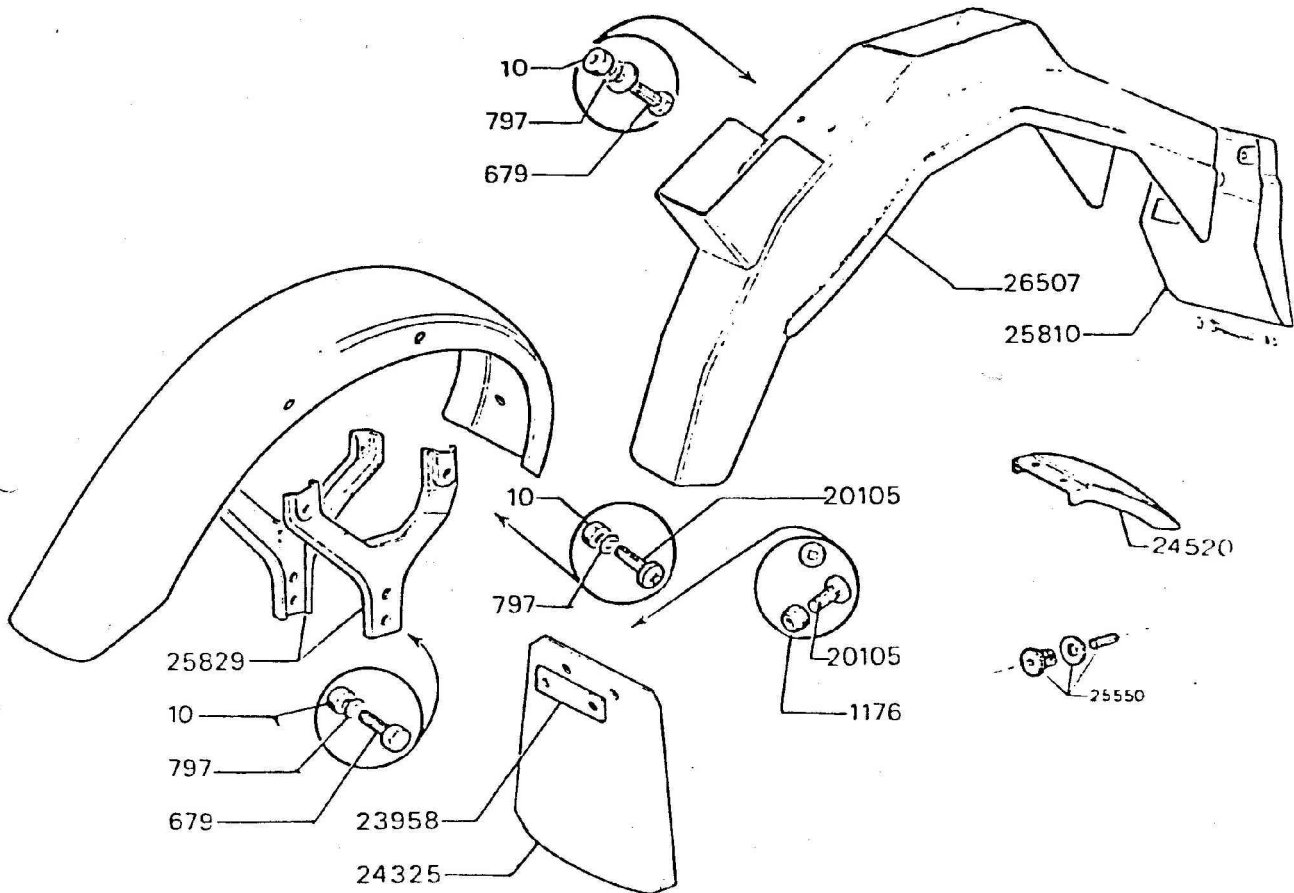
FOURCHE TÉLESCOPIQUE - JEU DE DIRECTION



N° PIÈCE	QTÉ	DÉSIGNATION	N° PIÈCE	QTÉ	DÉSIGNATION
14208	1	Cuvette inf. de direction	22478	2	Attache sup. de ressort
14591	6	Bague nylon	22479	2	Guide de ressort de fourche
14605	1	Vis pivot	23581	2	Entretoise sup. de fourche
14606	1	Frein de vis pivot	23993	1	Bouchon de tube pivot
15526	1	Contre-écrou	24210	2	Écrou inférieur de fourreau
16790	2	Entretoise inf. L 22 mm	24461	SE	Cuvette et cône sup. de direction
16895	2	Ressort de fourche	25812	SE	Fourche télescop. complète
18249	1	Rondelle de contre-écrou			bleu transparent
		ø 25,2 x 34,3 x 1 mm	26341	SE	Fourche télescop. complète Grège
19712	2	Cage à billes de direction	25814	SE	Fourreau assemblé bleu transparent
19859	1	Pivot de fourche	26342	SE	Fourreau assemblé Grège
21103	2	Cache supérieur chromé	25816	1	Plongeur droit gris Perle
21104	2	Entretoise cache supérieur	25817	1	Plongeur gauche gris Perle
21105	2	Écrou attache supérieur	25818	2	Enveloppe protection fourche

GARDE-BOUE

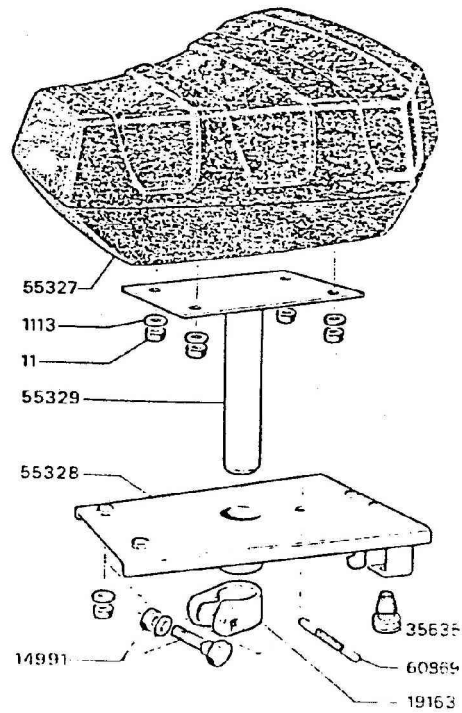
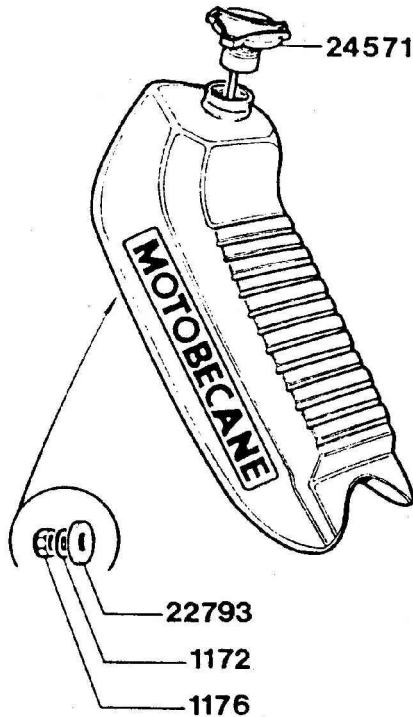
M11



N° PIÈCE	QTÉ	DÉSIGNATION	N° PIÈCE	QTÉ	DÉSIGNATION
10	10	Écrou \varnothing 6 x 100 mm	C 23958	1	Patte renfort bavette
679	6	Vis fixation \varnothing 6 x 100 x 16 mm	C 24325	1	Bavette de garde-boue avant
797	12	Rondelle DI \varnothing 6 mm	C 26507	1	Garde-boue arrière plastique (noir)
1176	2	Écrou nylstop \varnothing 6 x 100 mm	C 25810	1	Bavette de garde-boue arrière (noir)
20105	6	Vis pozidriv \varnothing 6 x 100 x 16 mm	C 25828	1	Garde-boue avant, bleu transparent
21813	1	Passe-fil	25829	2	Patte fixation garde boue avant
24520	1	Bavette de garde boue arrière.	26339	1	Garde-boue avant, GREGE
25550	3	Plasti-rivet de fixation.	26019	1	Garde boue avant GRIS PERLE.

RÉSERVOIR - SELLE - BOÎTE A OUTILS

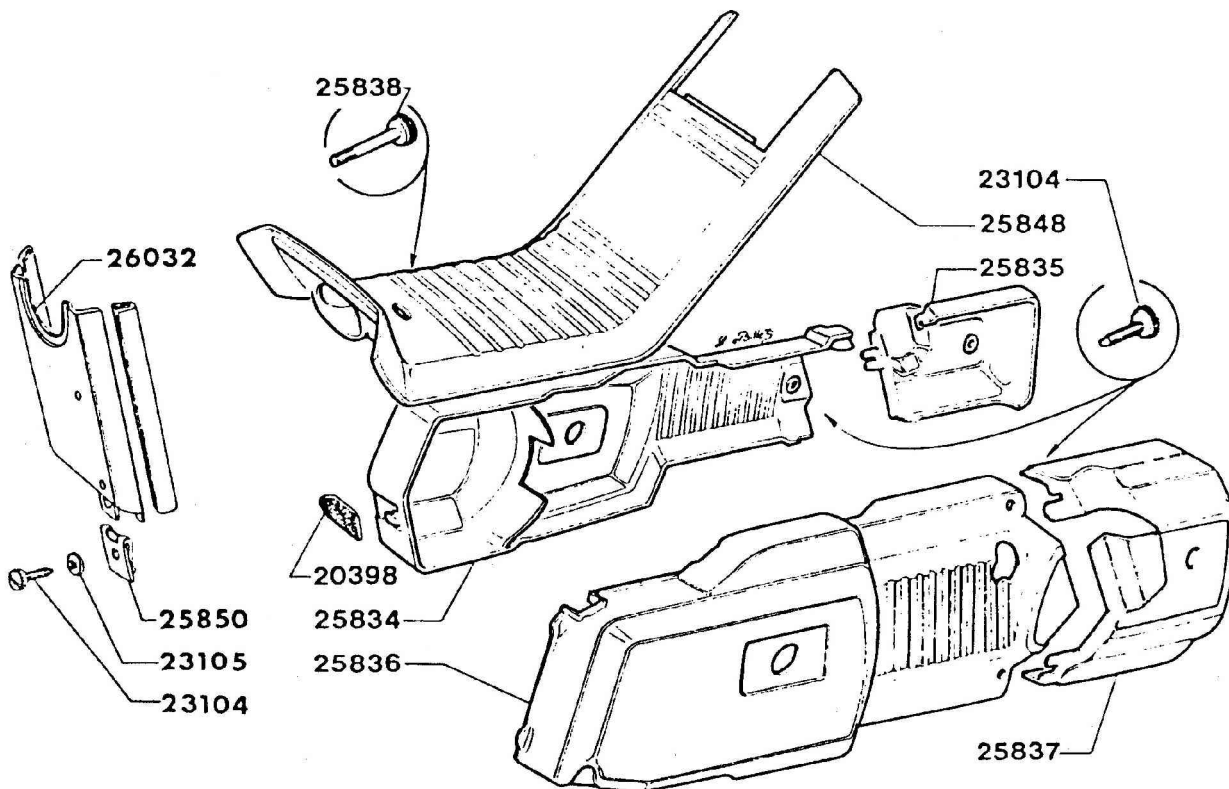
M11



N° PIÈCE	QTÉ	DÉSIGNATION	N° PIÈCE	QTÉ	DÉSIGNATION
11	6	Écrou ø 7 x 100 mm	C 25841	1	Réservoir essence - bleu transparent ...
1113	6	Rondelle DI ø 7 mm	C 26344	1	Réservoir essence - GREGE
1172	4	Rondelle DI ø 6 mm	C 55327	1	Selle
1176	4	Écrou nylstop ø 6 mm	C 25845	1	Ferrure avant de selle avec axe (pièce à souder)
20460	1	Joint de bouchon de réservoir			
26427	1	Pompe à air .."alu".....			
22793	4	Rondelle caoutchouc ø 6,2 x 22 x 3 mm ..	60869	1	Ressort rappel levier verrouillage selle ...
24571	1	Bouchon réservoir (jauge 310 mm)	26021	1	Réservoir essence GRIS PERLE
26510	2	Monogrammes de réservoir.	55328	1	Plaque d'appui de selle
19163	1	Collier de selle	55329	1	Tige de selle et plaque assemblée
14991	1	Boulon de collier de selle	35635	2	Butée caoutchouc de selle.

CARTERS

M 11

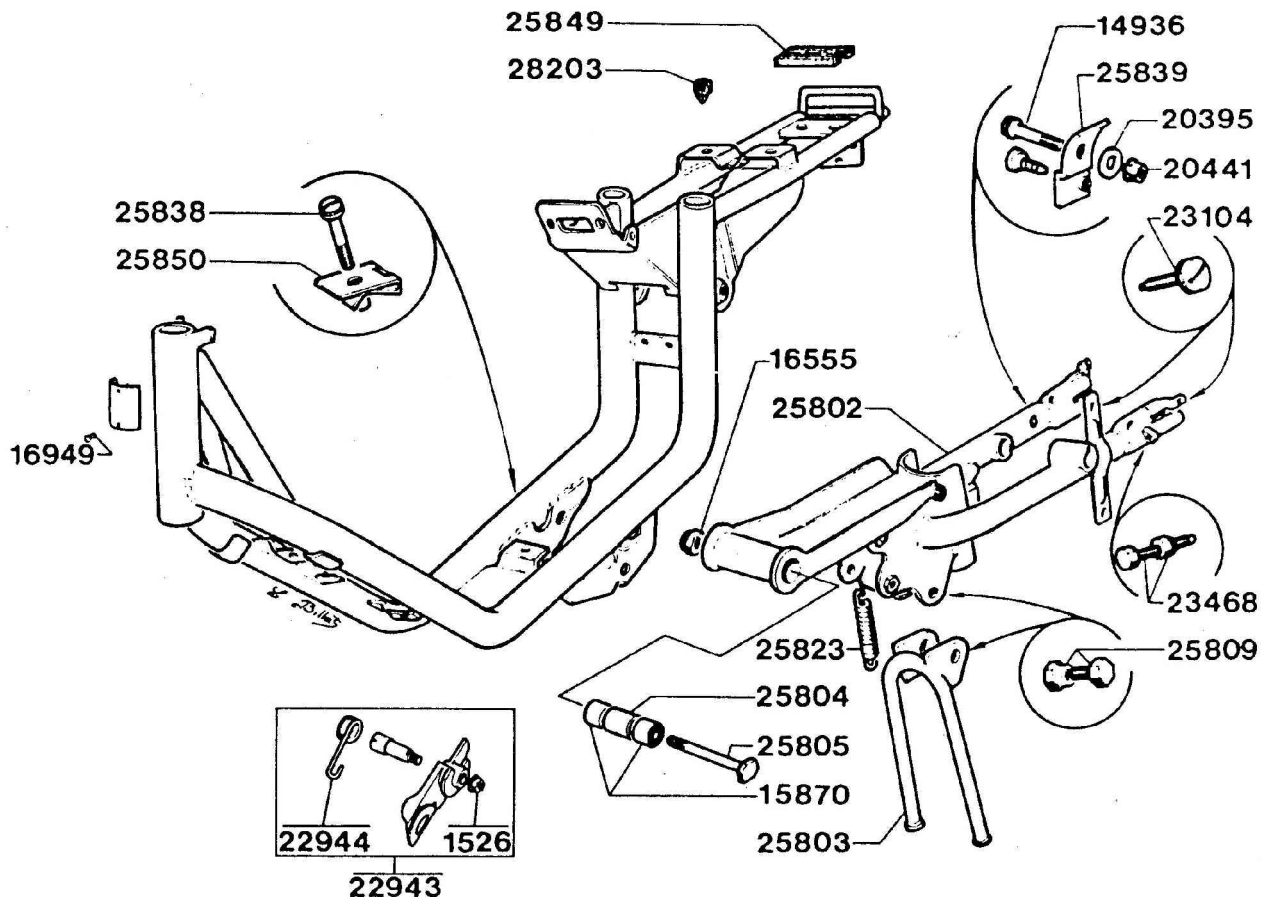


N° PIÈCE	QTÉ	DÉSIGNATION	N° PIÈCE	QTÉ	DÉSIGNATION
25834	1	Carter avant droit (plastique noir)	23105	1	Rondelle plastique
25835	1	Carter arrière droit (plastique noir)	25838	1	Vis fix carter et marche-pied
25836	1	Carter avant gauche (plastique noir)			ø 6 x 100 x 38 x 15 mm
25837	1	Carter arrière gauche (plastique noir)	25848	1	Marche-pied (plastique noir)
26032	1	Cache commande avec joncs (gris perle)	23104	5	Vis fix carters
25850	1	Clips à bretelle	20398	1	Attache caoutchouc
23104	1	Vis de fixation commande			

M 11 N } 26185 - Carter avant gauche Bordeaux
 Gris Perle } 26186 - Carter arrière gauche Bordeaux
 26187 - Carter avant droit Bordeaux
 26188 - Carter arrière droit Bordeaux
 26189 - Marche-pied central Bordeaux

CADRE - BRAS OSCILLANT - BÉQUILLE

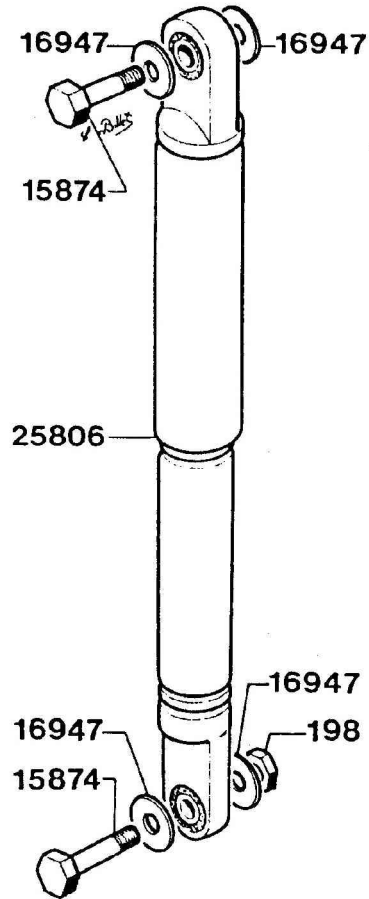
M11



N° PIÈCE	QTÉ	DÉSIGNATION	N° PIÈCE	QTÉ	DÉSIGNATION
1526	1	Écrou Serpress ø 6 x 100	25802	1	Bras oscillant noir avec articul.
14936	1	Vis ø 7 x 100 x 30 x 13 mm	25803	1	Béquille (noir brillant)
15870	2	Silentbloc de bras oscillant	25804	1	Entret. bras ø 10,7 x 14 x 42,8 mm
16555	1	Écrou Nylstop ø 10 x 100 mm	25805	SE	Axe bras avec écrou
16949	2	Rivet fix. plaque constructeur			ø 10 x 100 x 130 x 12 mm
20395	1	Rondelle plate ø 7,5 x 21 x 0,8 mm	25809	2	Axe béquille avec écrou embase
20441	1	Écrou Serpress ø 7 x 100 mm			ø 8 x 100 x 13 mm
22944	1	Ressort de tendeur	25823	1	Ressort de béquille
22943	SE	Tendeur de chaîne complet	25838	1	Vis fix carter et marche-pied
23104	5	Vis moleté ø 6 x 100 x 11 mm			ø 6 x 100 x 30 x 15 mm
23468	2	Vis réglage roue ø 7 x 100 x 35 mm	25839	1	Patte fix carter volant
			25849	2	Garniture arrière (PVC noir)
25793	1	Cadre complet bleu transparent	25850	1	Clips fix marche-pied
26337	1	Cadre complet GREGE	28203	2	Butée caoutchouc de selle
26401	1	Cadre complet GRIS PERLE.			

AMORTISSEUR

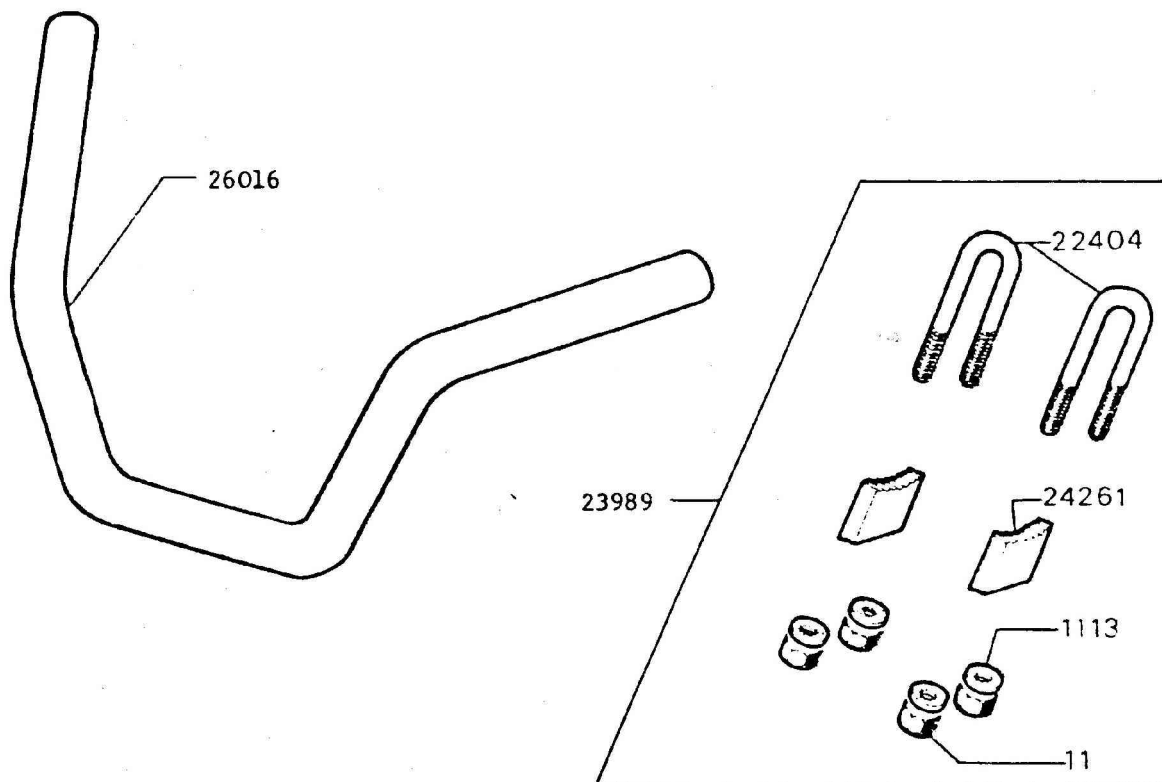
M11



N° PIÈCE	QTÉ	DÉSIGNATION	N° PIÈCE	QTÉ	DÉSIGNATION
198	1	Écrou plat \varnothing 8 x 100 mm	16947	4	Rondelle plate \varnothing 8,5 x 24 x 1,5 mm
15874	2	Axe \varnothing 8 x 100 x 38 mm	25806	1	Amortisseur suspension AR
25091	2	Amortisseur à ressort apparent (montage possible)			

GUIDON FIXATION

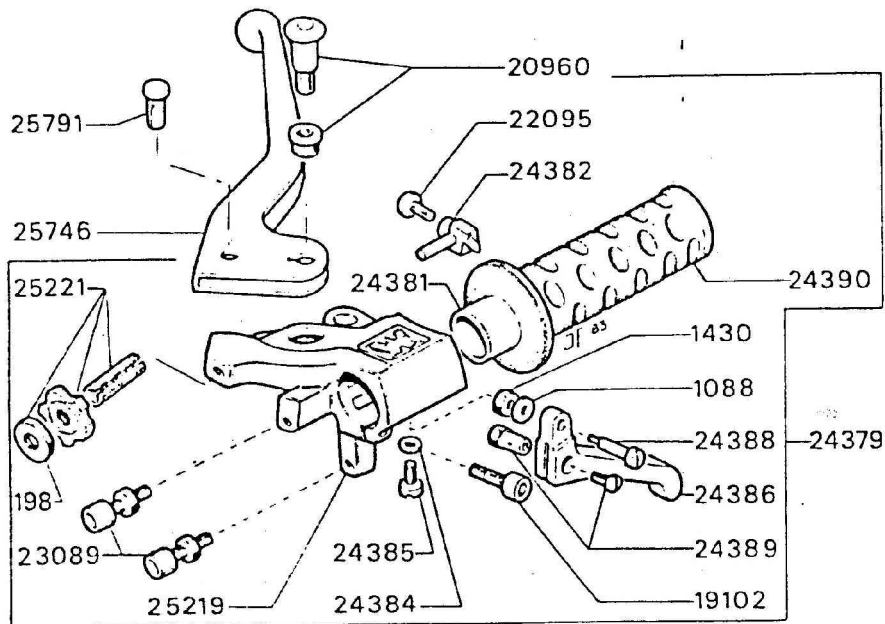
M11



N° PIÈCE	QTÉ	DÉSIGNATION	N° PIÈCE	QTÉ	DÉSIGNATION
11	4	Écrou \varnothing 7 x 100 mm	C 22404	1	Jeu d'étrier de guidon
1113	4	Rondelle \varnothing 7 mm	C 24261	2	Cale d'étrier (cémentée)
23989	SE	Fixation complète de guidon	26016	1	Cintre guidon chromé

POIGNÉE TOURNANTE

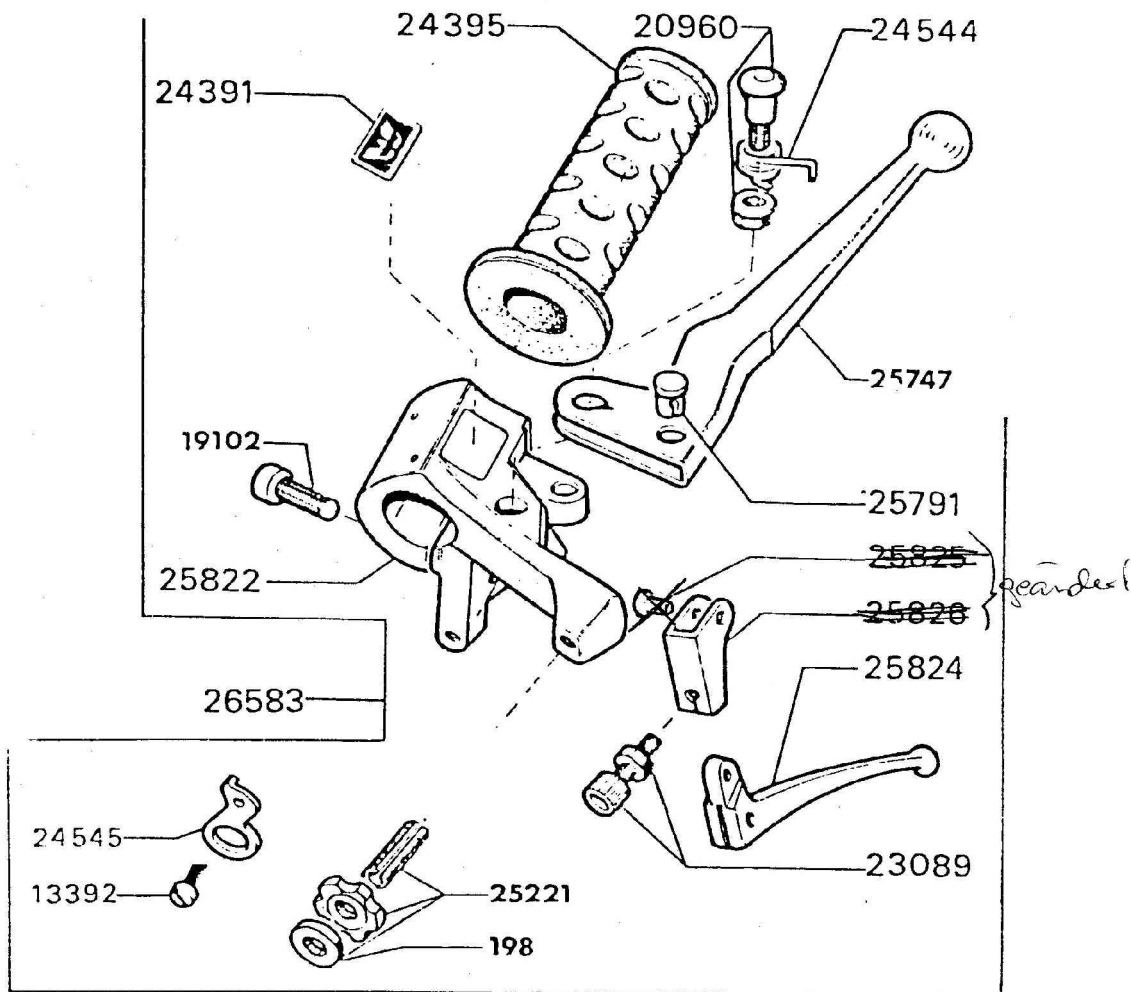
M11



N° PIÈCE	QTÉ	DÉSIGNATION	N° PIÈCE	QTÉ	DÉSIGNATION
198	1	Contre-écrou de barillet ø 8 x 100 x 12 x 4,5 mm	24386	1	Lever de décompresseur
1088	1	Rondelle ø 4 mm	24388	1	Axe d'articulation de levier de décompresseur avec écrou
1430	1	Écrou ø 4 x 70 mm	24389	SE	Serre-câble de starter complet
20960	1	Axe de levier avec écrou ø 5 x 80 mm	24390	1	Poignée caoutchouc de guidon (noir)
25221	SE	Barillet de réglage de frein avant ø 6 x 100 mm (Fendu)	19102	1	Vis fixation corps de poignée BTR ø 6 x 100 x 20 mm
22095	1	Serre-câble de ø 4 x 70 x 8 mm	25746	1	Lever de frein chromé côté droit (nouvelle découpe) t. types à clignotants
23089	2	Barillet tendeur ø 5 x 80 mm	24384	1	Rondelle nomel D.I. ø 5,1 x 7,5 x 0,4 mm
24379	SE	Poignée tournante complète	24385	1	Vis de positionnement de manchon ø 5 x 80 x 10 (épaulé)
25219	1	Corps de poignée tournante avec barillet	25791	1	Tourillon de levier de frein
24381	1	Manchon de poignée tournante			
24382	1	Curseur de gaz			

POIGNÉE GAUCHE

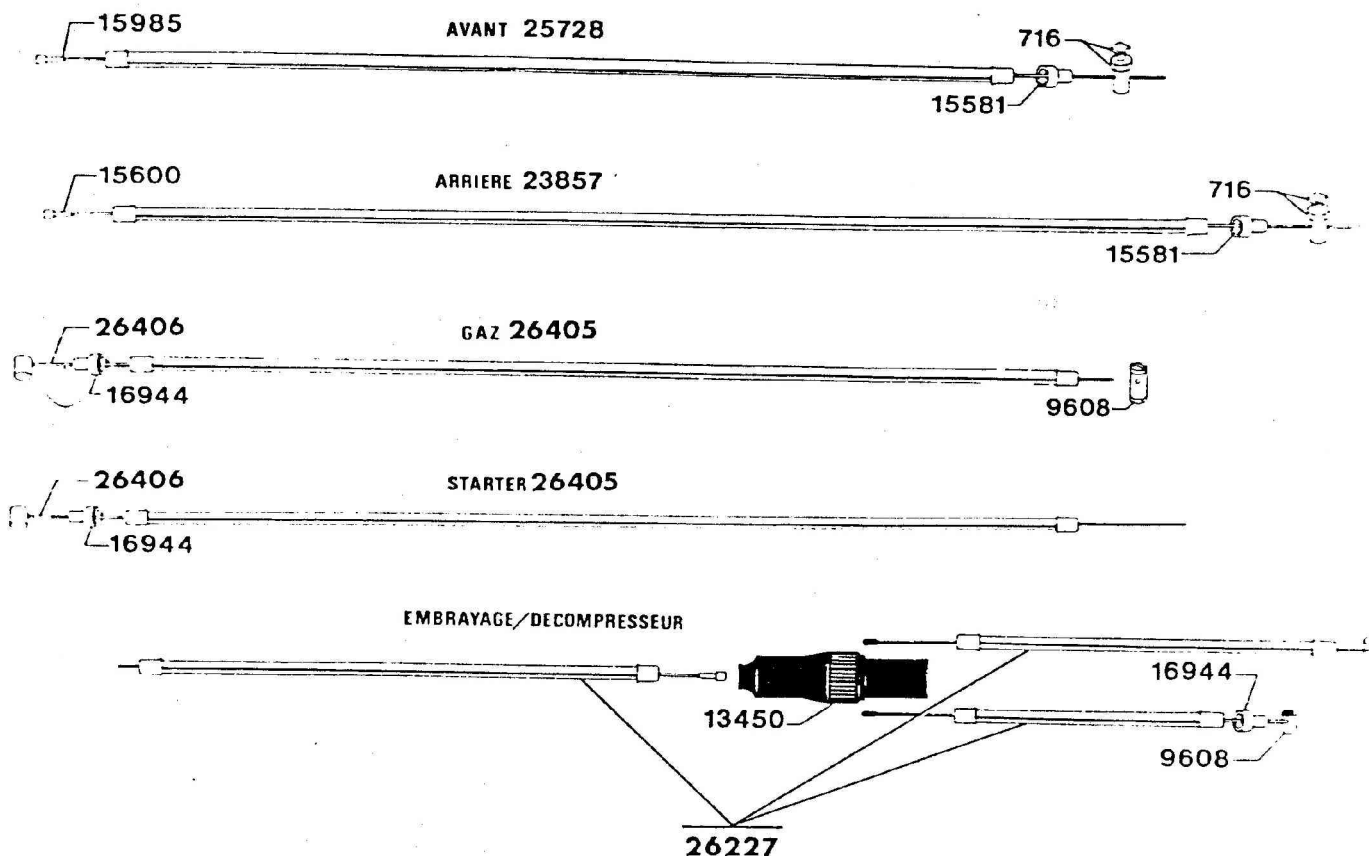
M 11



N° PIÈCE	QTÉ	DÉSIGNATION	N° PIÈCE	QTÉ	DÉSIGNATION
20960	1	Axe de levier avec écrou \varnothing 5 x 80 mm . C	13392	1	Vis de fixation support contacteur de stop \varnothing 5 x 80 x 10 mm
24391	1	Logo auto-collant droit ou gauche C	24545	1	Support contacteur stop
24395	1	Poignée caoutchouc gauche (noir)	26583	SE	Poignée gauche complète
25747	1	Levier de frein à boule chromé	25822	1	Corps de poignée gauche
24544	1	Ressort de rappel de levier de frein	25824	1	Levier embrayage décompresseur
25221	1	Barillet de réglage \varnothing 8 x 100 mm (fendu) C	25825	1	Rivet creux \varnothing 5 x L 17 mm C
25748	1	Levier de frein à boule (noir)	25826	1	Intermédiaire levier embrayage et décompresseur
23089	1	Barillet tendeur \varnothing 5 x 80 mm C	19102	1	Vis fix corps de poignée B.T.R. \varnothing 6 x 100 x 25 mm C
25791	1	Tourillon de levier de frein C			
198	1	Contre-écrou de barillet \varnothing 8 x 100 x 12 x 4,5 mm			

CÂBLES - COMMANDES

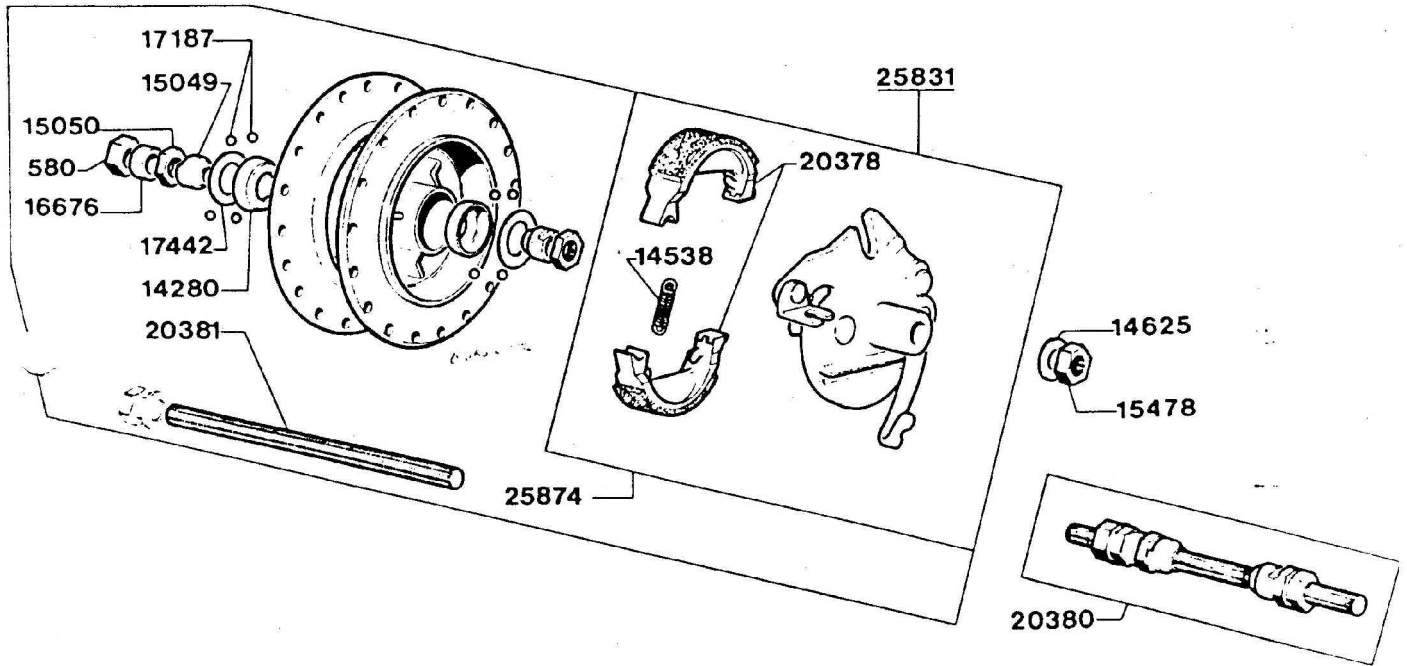
M 11



N° PIÈCE	QTÉ	DÉSIGNATION	N° PIÈCE	QTÉ	DÉSIGNATION
716	1	Serre-câble	26406	1	Câble de gaz ou de starter
9608	1	Serre-câble	23857	SE	Commande de frein arrière
13450	SE	Bifurcateur 2 voies	26405	SE	Commande de gaz ou de starter
15581	1	Butée de gaine	25728	SE	Commande de frein avant
15600	1	Câble de frein arrière	26227		Commande d'embrayage et de décompresseur (sans bifurcateur)
15985	1	Câble de frein avant			
16944	1	Butée de gaine			

MOYEU AVANT ø 70 LELEU

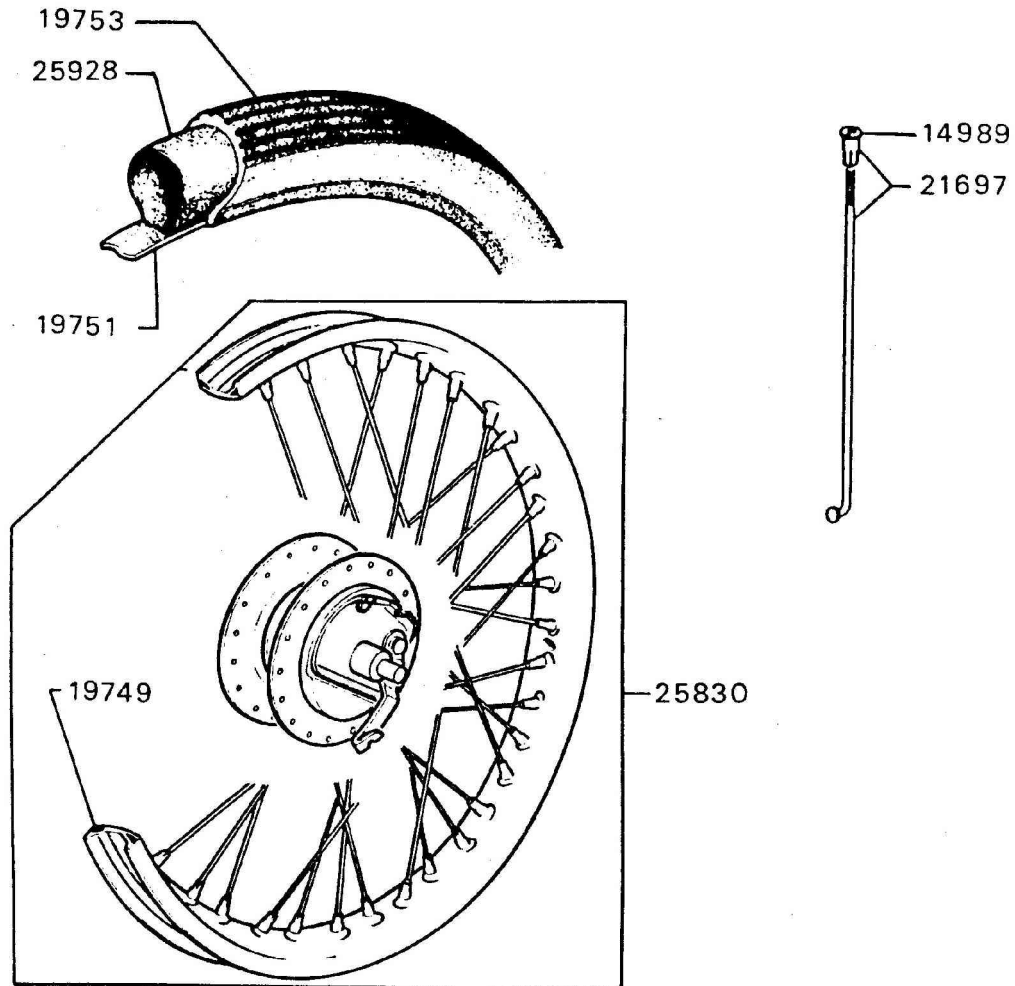
M11



N° PIÈCE	QTÉ	DÉSIGNATION	N° PIÈCE	QTÉ	DÉSIGNATION
580	1	Écrou ø 11 x 100 x 17 x 9 mm	17187	20	Billes ø 5,55 mm
14280	2	Cuvette ø 29,1 mm	17442	2	Rondelle ø 29 x 18,5 x 0,4 mm
14538	2	Ressort de mâchoires	20378	1	Paire mâchoires avec ressorts
14625	2	Rondelles ø 11 x 20 x 2 mm	20380	SE	Axe de moyeu complet
15049	2	Cône fixe ø 11 x 100 x 18 x 13 mm	20381	1	Axe nu ø 11 x 100 x 145 mm
15050	2	Contre écrou de cône	25831	SE	Moyeu avant complet ø 70 Leleu
15478	2	Écrou ø 11 x 100 x 16 x 10 mm	25874	SE	Flasque de frein avant complet
16676	1	Entretoise de moyeu ø 11 x 14 x 6,5 mm			

ROUE AVANT

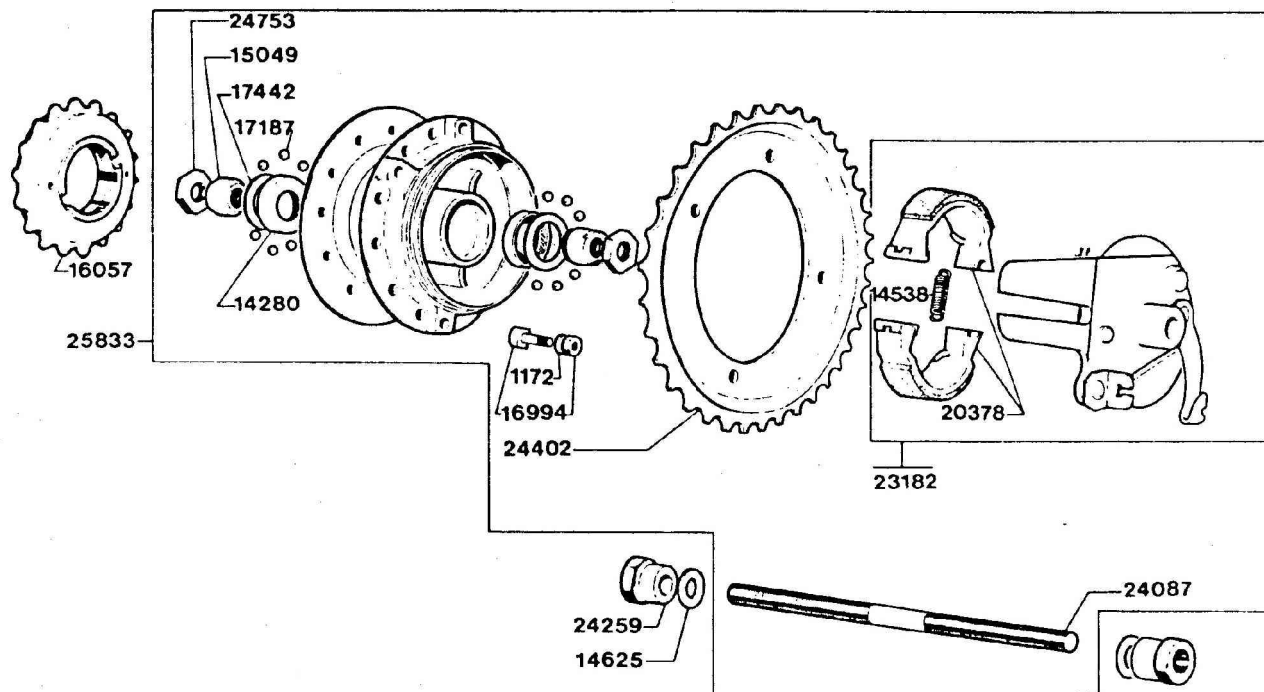
M11



N° PIÈCE	QTÉ	DÉSIGNATION	N° PIÈCE	QTÉ	DÉSIGNATION
14989	28	Écrou de rayon jauge 16	19753	1	Pneu Hutchinson de 16" x 2"
19749	1	Jante de 16" percée 28 trous	21697	28	Rayon 15 x 15 x 16 x 156 mm
19751	1	Ruban de jante de 16	25830	SE	Roue avant complète
25928	1	Chambre à air de 20" x 2"			

MOYEU ARRIÈRE ø 70 LELEU

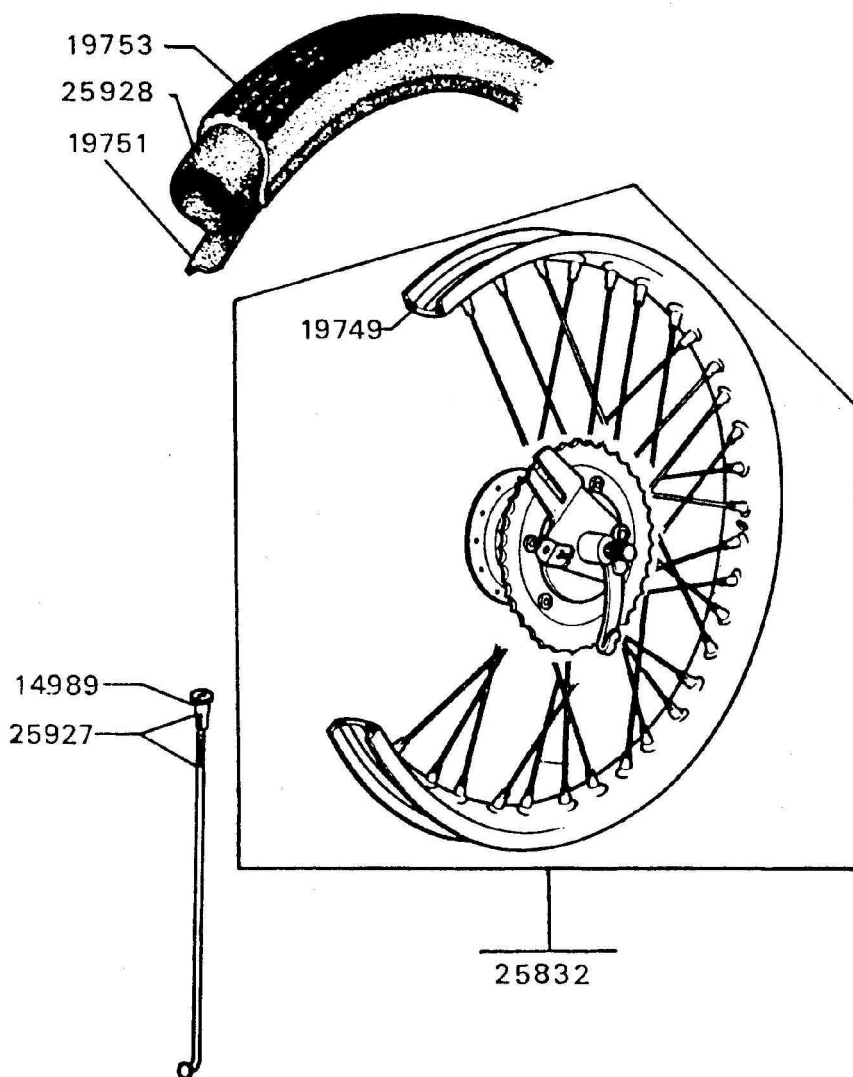
M11



N° PIÈCE	QTÉ	DÉSIGNATION	N° PIÈCE	QTÉ	DÉSIGNATION
14280	2	Cuvette ø 29,1 mm	20378	SE	Paire de mâchoires avec ressorts
14538	2	Ressorts de mâchoires	24087	1	Axe complet ø 11 x 100 x 162 mm
15049	2	Cônes ø 11 x 100 x 18 x 13 mm	14625	2	Rondelle ø 11 x 20 x 2 mm
16057	1	Roue libre 16 dents	1172	4	Rondelle ø 6 mm
16994	2	Boulons ø 6 x 100 x 20 mm	24402	1	Pignon arrière 39 dents
17187	20	Billes ø 5,55 mm	25833	SE	Moyeu AR complet ø 70 mm Leleu
17442	2	Rondelle ø 29 x 18,5 x 0,4 mm	23182	SE	Flasque de frein AR complet
54578	2	Vis de fixation de roue de chaîne L 16,5mm			

ROUE ARRIÈRE

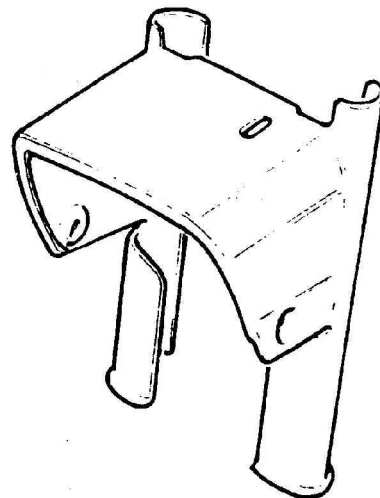
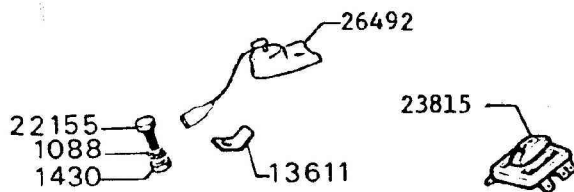
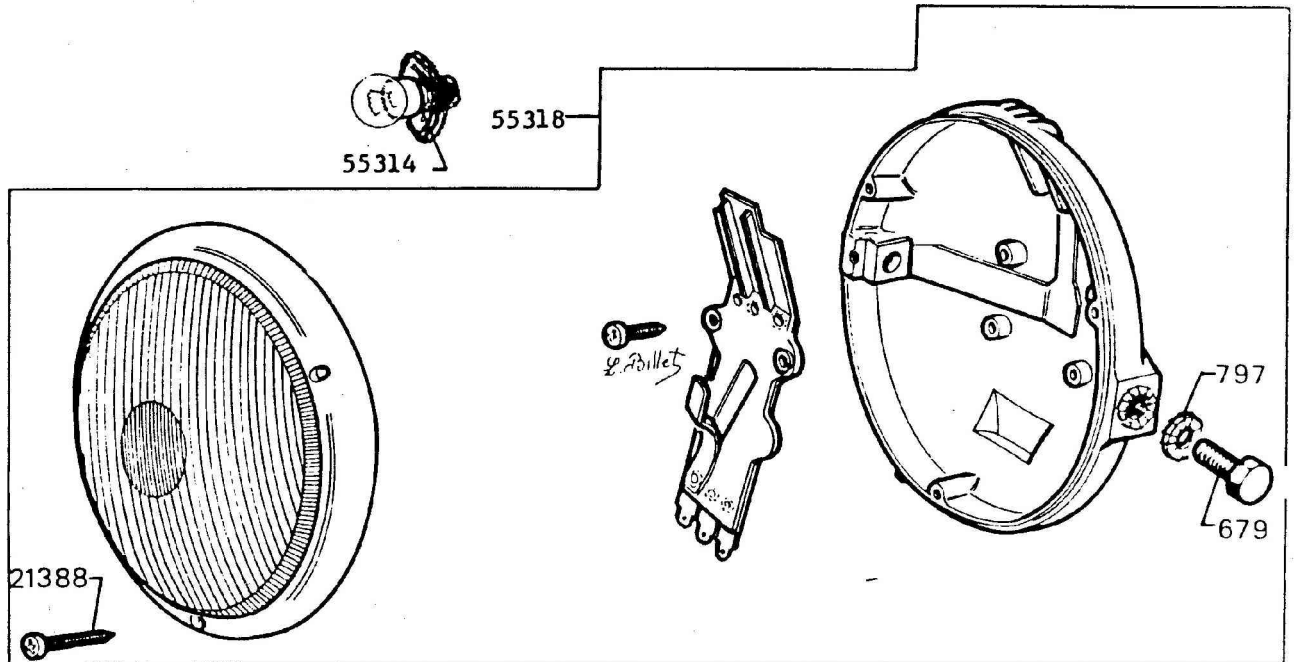
M11



N° PIÈCE	QTÉ	DÉSIGNATION	N° PIÈCE	QTÉ	DÉSIGNATION
14989	28	Écrou de rayon jauge 16"	19753	1	Pneu Hutchinson de 20" x 2"
19749	1	Jante percée 28 trous de 16"	25927	28	Rayon 16 x 16 x 16 x 156 mm
19751	1	Ruban de jante	25832	SE	Roue arrière complète
25928	1	Chambre à air de 20" x 2"			

PROJECTEUR - COMMUTATEURS - DIODE

M11

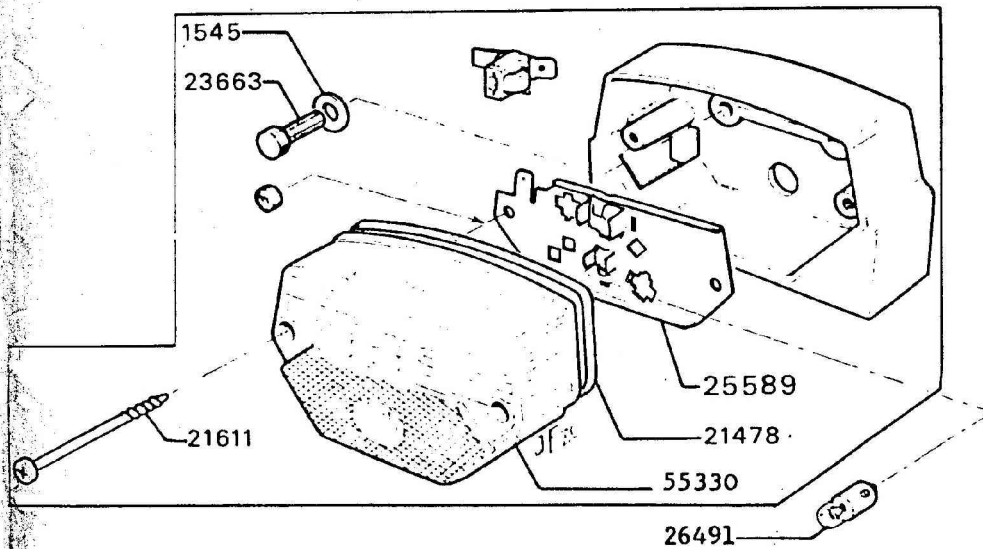


23825

N° PIÈCE	QTÉ	DÉSIGNATION	N° PIÈCE	QTÉ	DÉSIGNATION
679	2	Vis fix projecteur ø 6 x 100 x 16 mm .. C	21388	3	Vis autotaraudeuse fix optique
797	2	Rondelle ø 6 mm	23815	SE	Commutateur phare
874	1	Rondelle ø 5 mm	22155	1	Vis fix diode ø 4 x 70 x 16 mm
1088	1	Rondelle ø 4 mm	26492	1	Diode
1430	1	Écrou ø 4 x 70 mm	23825		Collier fix gaines et canal
13611	1	Cosse coudée mâle de 6,35 mm	25819	1	Cache projecteur bleu transparent
55314	1	Lampe avant 12V 15W .P.26S..... C	26343	1	Cache projecteur GREGE
26400	1	Cache projecteur GRIS PERLE.	55318	SE	Projecteur complet

FEU ARRIÈRE

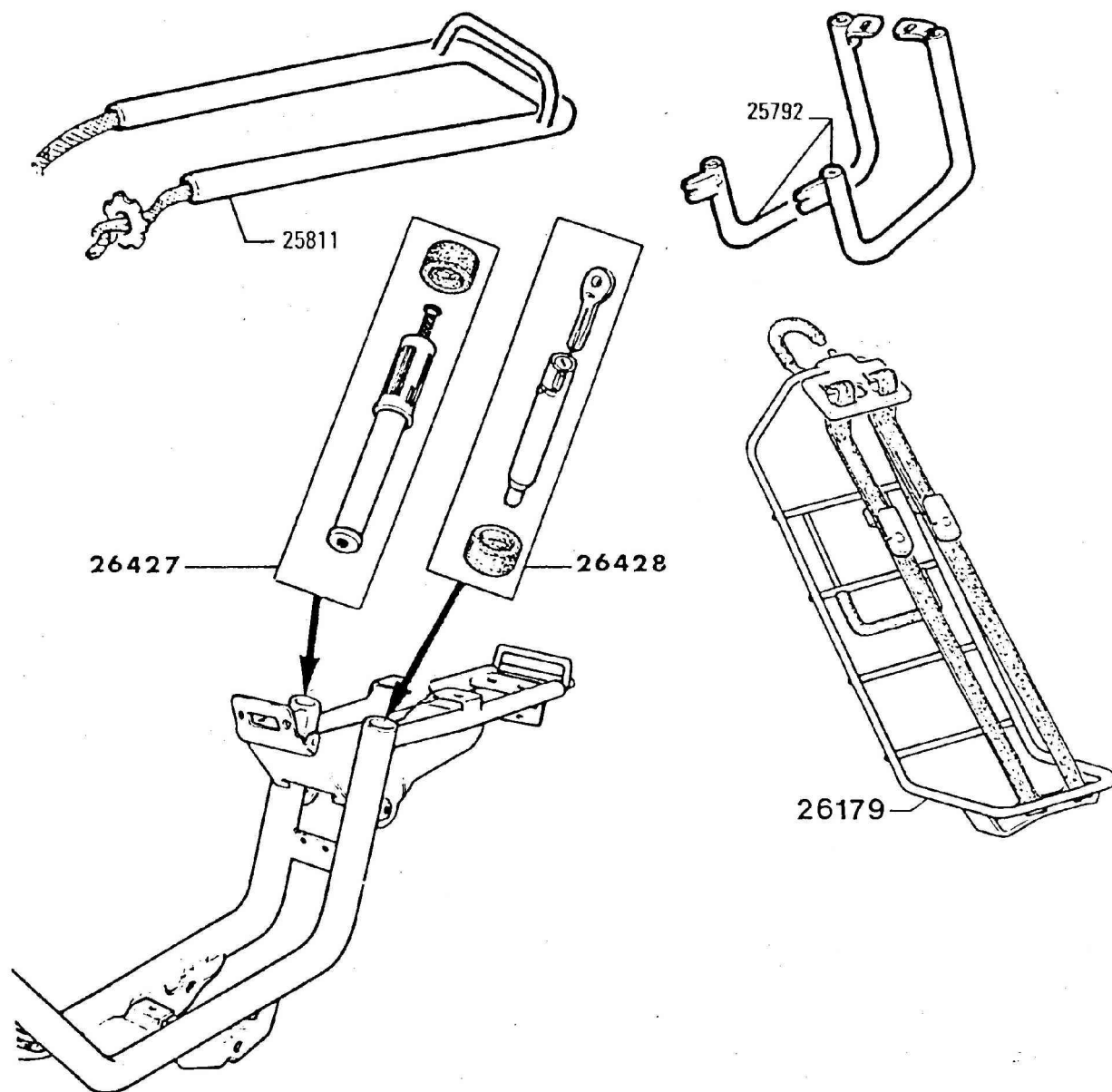
M11



N° PIÈCE	QTÉ	DÉSIGNATION	N° PIÈCE	QTÉ	DÉSIGNATION
10	2	Écrou ø 6 x 100	C 21611	2	Vis fixation transparent ø 3,94 x 48 mm . C
1545	2	Rondelle plate ø 6,5 x 14 x 1,5 mm	C 23663	2	Vis fixation feu arrière ø 6 x 100 x 20 mm . C
26491	1	Lampe de feu arrière 12V 4W BA 9 S .	55330	1	Transparent de feu arrière
21478	1	Joint de transparent	C		
25589	1	Platine porte-lampe			

ACCESSOIRES

M 11



N° PIÈCE	QTÉ	DÉSIGNATION	N° PIÈCE	QTÉ	DÉSIGNATION
25811	1	Porte-bagage, équipé, chromé	26427	SE	Kit de pompe à air
25792	SE	Porte-sacoche D + G chromé	26428	SE	Kit antivol
26179	SE	Porte-paquets de réservoir (noir -mat) ...	65757	1	Timbre à main.